

卒業記念品のご案内

「熱中症対策」として、運動会やクラブ活動時の日陰を作る卒業記念品として最適のアイテムです。

「集会用テント」は

差し込み式テントを立てられた時、

- ①組み立て方が分からない。
- ②時間が多くかかる。
- ③組み立てる際、人手が多く必要。
- ④部品が多く、管理が大変。
- ⑤パイプが抜け落ちて危険を感じた事がある。

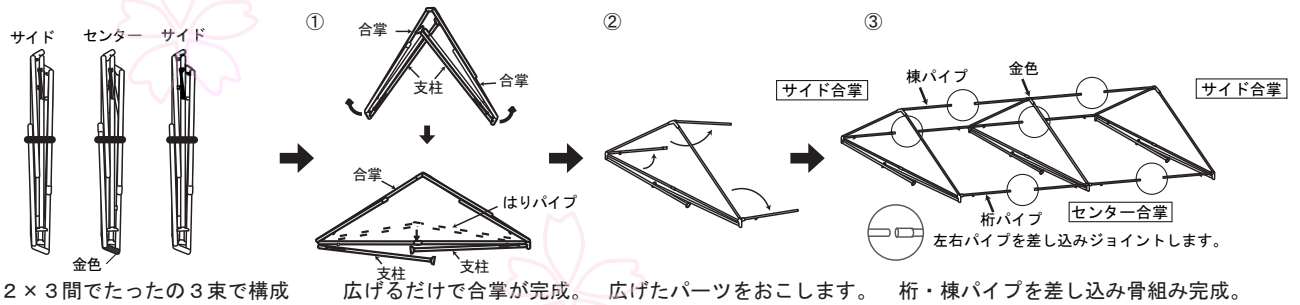
と思われた事はありませんか？

ワンタッチ式テントは以上の点を**全て解決したテント**です。

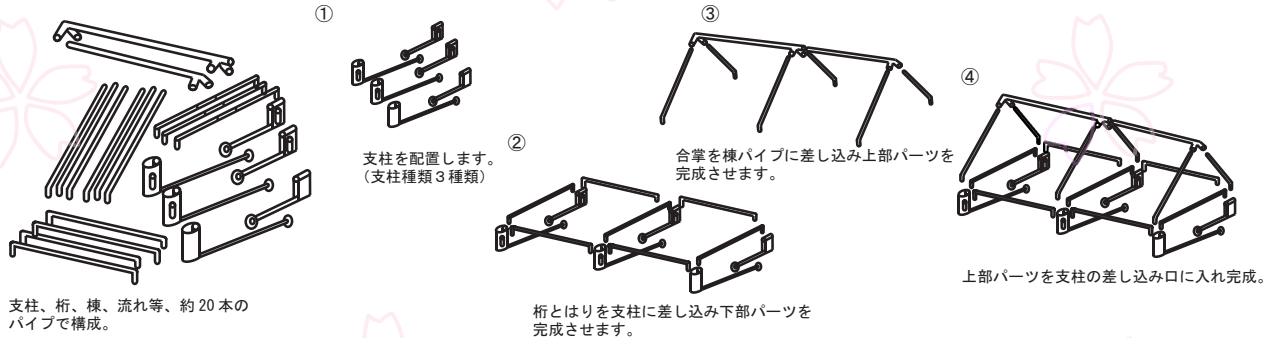


①組み立て方

①スーパーキングE-テント【2人 約10分】



②他社テント（差し込み式）【3～4人 約40分】

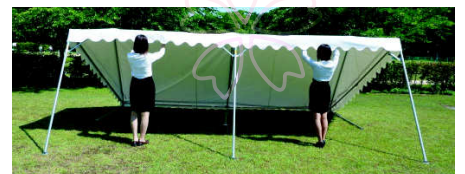


②保管

- 2×3間で部材はたったの3ユニット。
(2種類)
1台組み立てられる時は
①金メッキ(中間束) 1つ
②銀メッキ(サイド束) 2つ
これだけで1台組み立てられます。



③安全性



ユニット化のため、2名でどこを持ってでも安全に立てる事が出来ます。

KOKの思想は「**少人数**」「**短時間**」「**少スペース**」「**カンタン**」「**便利**」「**安全**」の設営システムです。

⚠️ 注意

- ※正しく安全にお使いいただくため、「取扱説明書」と「安全上のご注意」をよくお読みください。
- ※立て上げた後は安全のためメーカー専用ウエイト、クイ、ロープ等で安全対策をしてください。
- ※短期間でのご使用を目的とした仮設テントですので悪天候時でのご使用はお控えください。
- ※予期せぬ突風が吹く場合がありますので必ず風対策は万全の注意をしてください。

■改良のため予告なしに仕様を変更することがあります。

●お問い合わせ・お求めは…

株式会社越智工業所 [検索](#)

株式会社 秋山テント商会

〒360-0012 埼玉県熊谷市上之1824-2

TEL: 048-521-2490

FAX: 048-526-1336